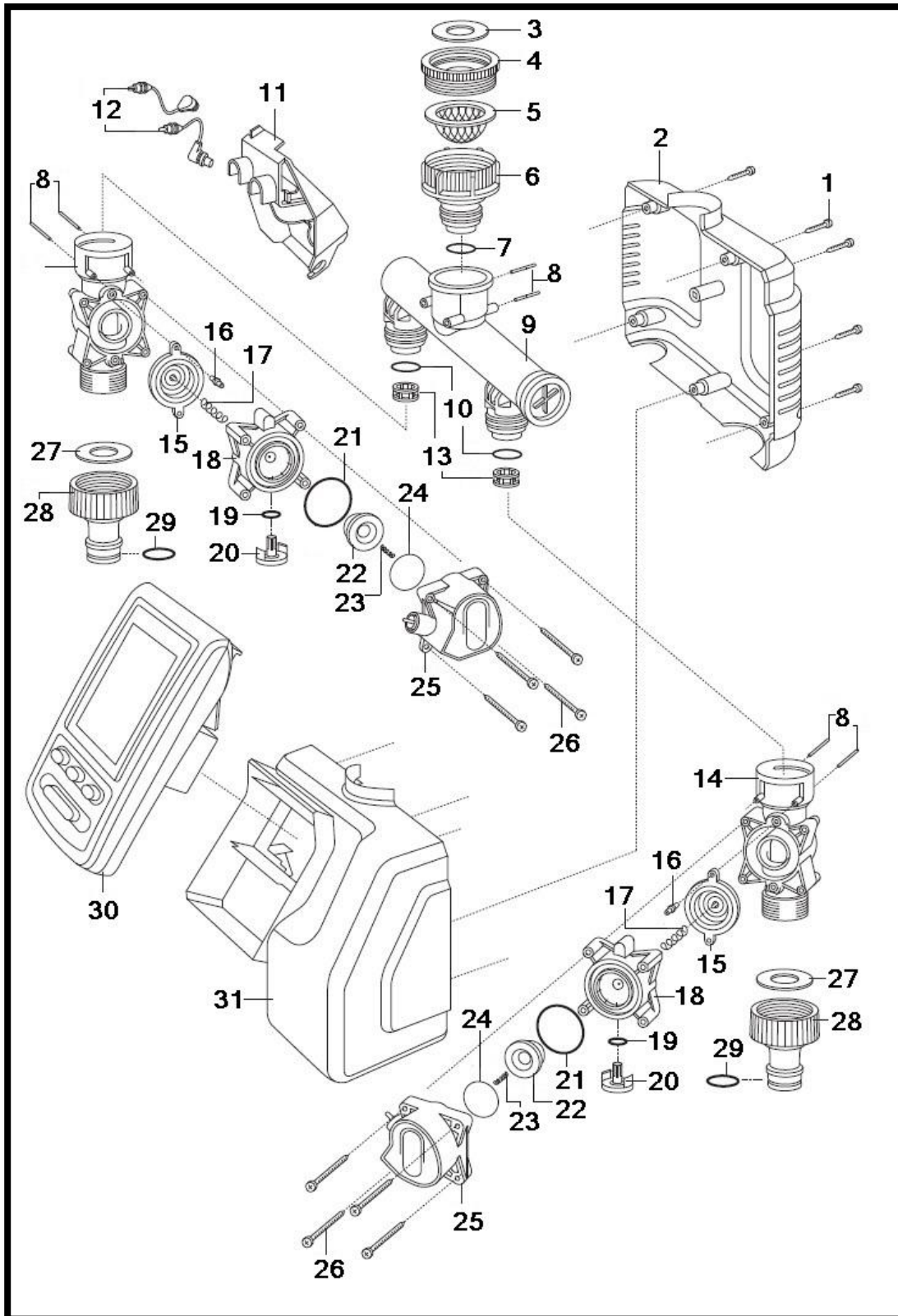




Gardena besproeiingscomputer duo Multicontrol C 2030 PLUS Art. 1874





Gardena besproeiingscomputer Duo MultiControl C 2030 plus

POSITIE	BESTELNR.	OMSCHRIJVING
1 t/m 26, 31	1874-00.700.00	Hydraulische ventiel met behuizing
1	8839-00.600.04	STS schroef T35x20
2	1874-00.600.11	Behuizing achter
3	1121-00.000.01	Pakking 25,1/16x3
4	924-00.600.00	Adapter 1" - 3/4" compleet
5	1815-00.614.00	Filter compleet
6 t/m 9	1874-00.710.00	Verdeelbuis
6	1210-00.600.61	Aansluithuls
7, 10	964-00.505.04	O-ring 18,4x2,7
11	1874-00.600.21	Adapter
12	1874-00.600.26	Kabel
13 t/m 26	1874-00.620.00	Hydraulische ventiel compleet
13	1815-00.610.28	Fijn filter
14	1815-00.610.01	Ventiellichaam
15	1815-00.617.00	Membraan compleet
16, 18 t/m 20	1815-00.743.00	Ventieldeksel compleet
16	1815-00.610.27	Stuurinrichting
17	1169-00.600.39	Drukveer groot
21	1672-00.600.11	O-ring 24x2
22	1174-00.618.00	Magneetplaatje compleet
23	1174-00.610.11	Drukveer klein
24	1815-00.610.38	Mylar folie rond 4 type A, 50 µM
27 t/m 29	901-00.100.00	Kraanstuk 3/4" compleet
29	900-00.101.06	O-ring 10,5x2,7
30	1874-00.510.00	Bedieningspaneel compleet
30	1874-00.610.00	Bedieningspaneel compleet (tot bouwjaar 2013)
31	1874-00.600.16	Behuizing voor
	1860-00.610.36	Kapje
	1815-00.791.00	Antidiefstal beveiliging compleet